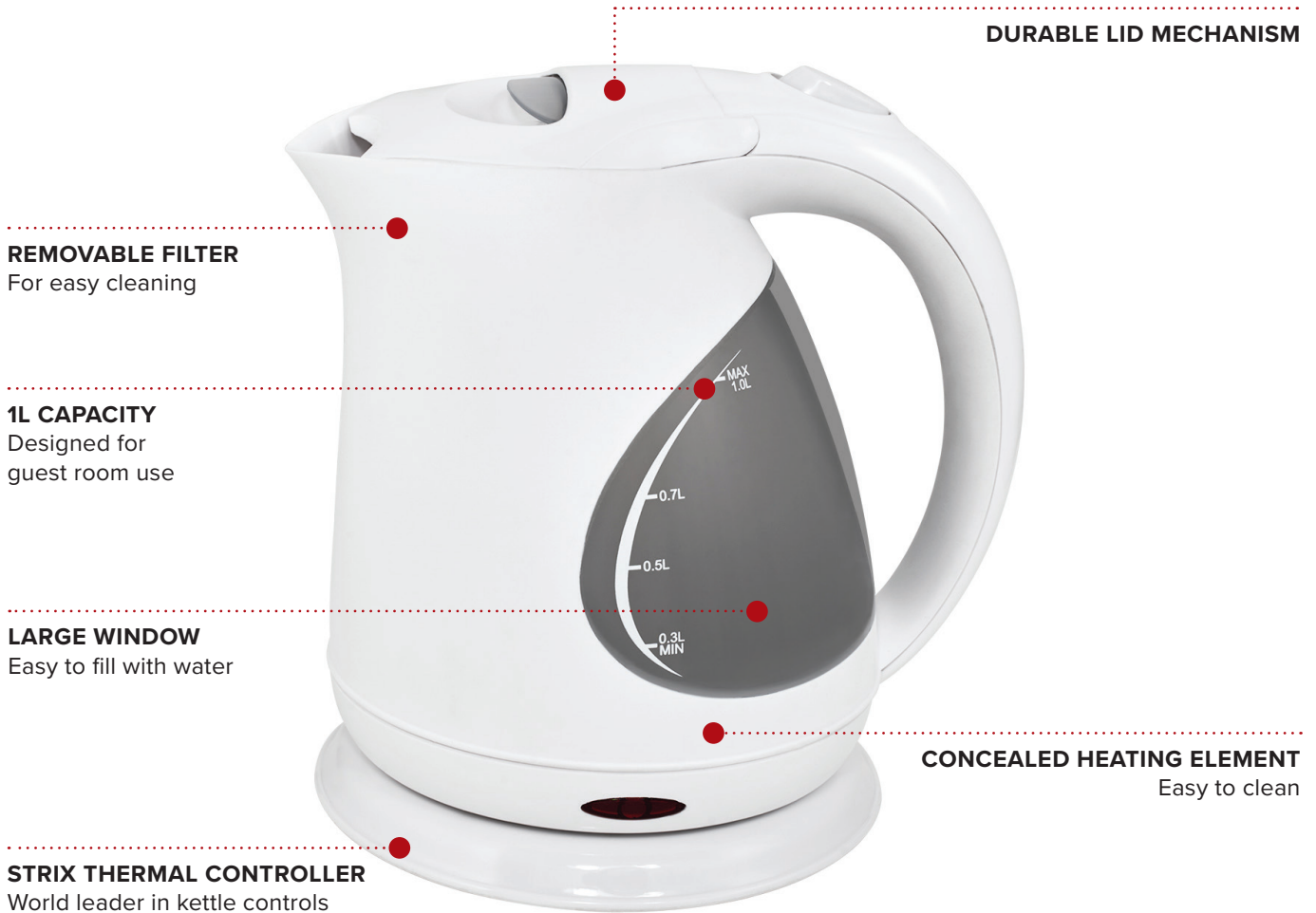


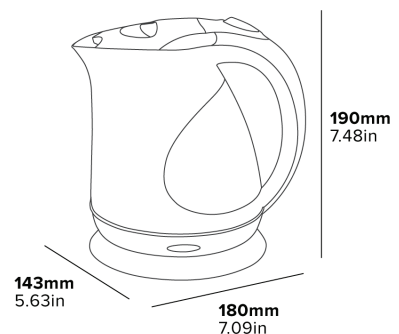
# LANCASTER 1L KETTLE



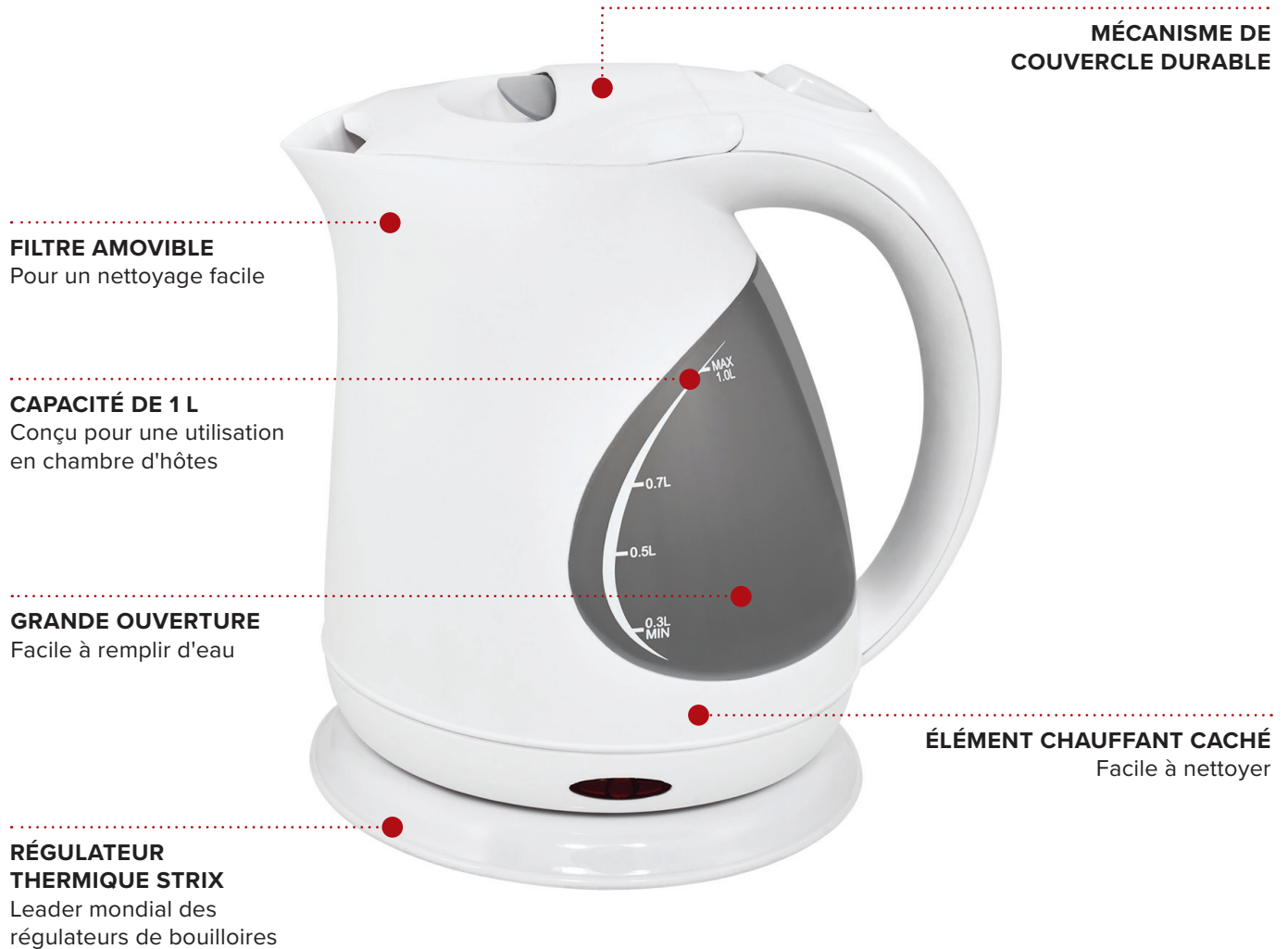
- Ergonomic handle design
- Boil dry protection
- 360° base
- Integrated water level markings
- Integrated power cord tidy
- Textured white & gloss finish

**Specification**

White  
1250W - 1500W  
0.7kg  
Cable length: 0.7m



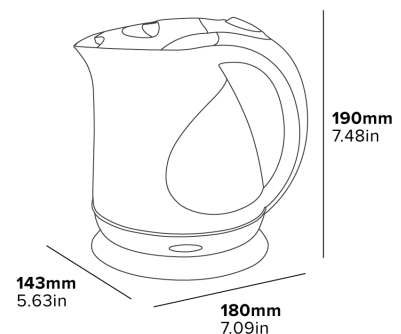
# BOUILLOIRE LANCASTER DE 1 L



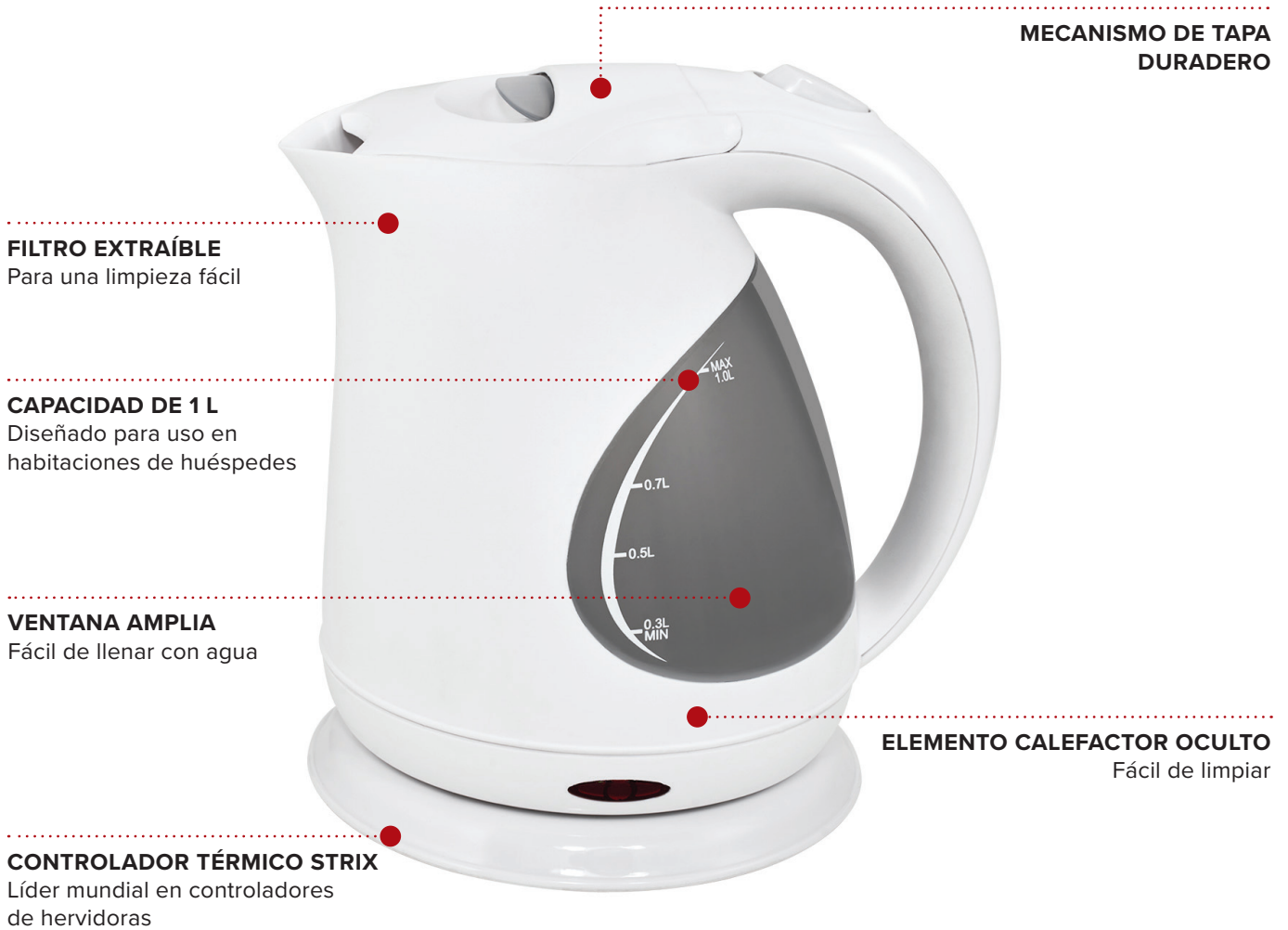
- Poignée ergonomique
- Protection contre l'ébullition à sec
- Base pivotante à 360°
- Marques de niveau d'eau intégrées
- Organisateur intégré pour le câble d'alimentation
- Finition texturée et brillante blanche

## Spécifications

Blanc  
1250 W - 1500 W  
0,7 kg  
Longueur du câble: 0,7 m



# HERVIDORA LANCASTER DE 1 L



**MECANISMO DE TAPA DURADERO**

**FILTRO EXTRAÍBLE**  
Para una limpieza fácil

**CAPACIDAD DE 1 L**  
Diseñado para uso en habitaciones de huéspedes

**VENTANA AMPLIA**  
Fácil de llenar con agua

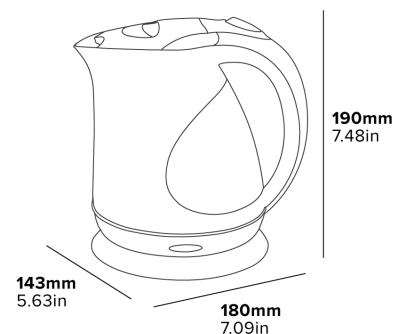
**ELEMENTO CALEFACTOR OCULTO**  
Fácil de limpiar

**CONTROLADOR TÉRMICO STRIX**  
Líder mundial en controladores de hervidoras

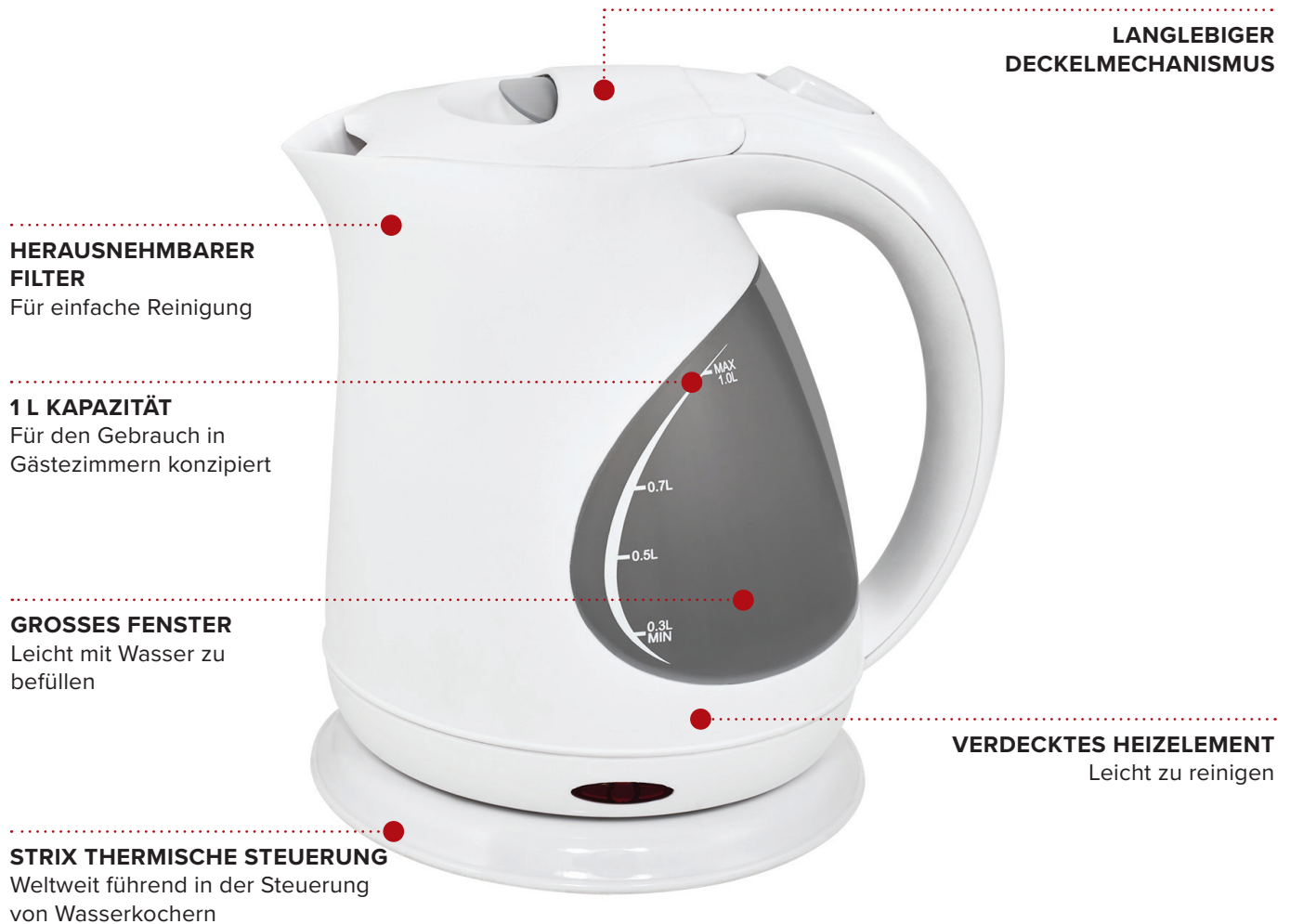
- Mango con diseño ergonómico
- Protección contra la ebullición en seco
- Base giratoria de 360°
- Marcas de nivel de agua integradas
- Organizador incorporado de cable de alimentación
- Acabado blanco texturizado y brillante

**Especificaciones**

Blanco  
1250 W - 1500 W  
0,7 kg  
Longitud del cable: 0,7 m



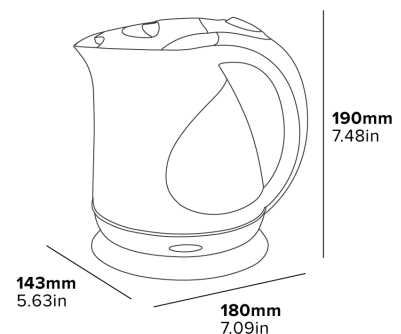
# LANCASTER 1 L WASSERKOCHER



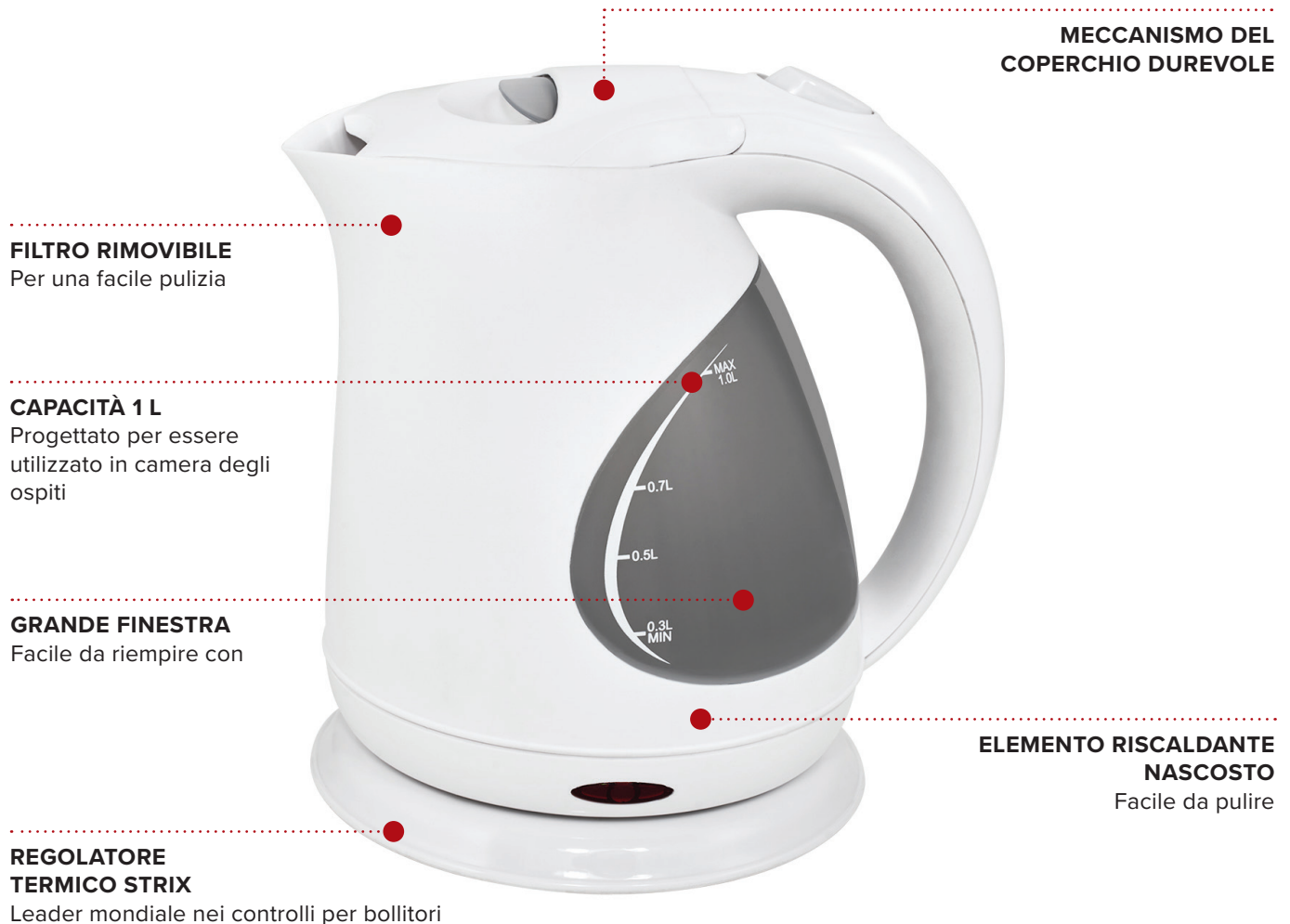
- Ergonomisch geformter Griff
- Schutz vor Überkochen
- 360° Sockel
- Integrierte Wasserstandsmarkierungen
- Integrierte Netzkabelaufbewahrung
- Strukturiertes Weiß & glänzende Oberfläche

## Beschreibung

Weiß  
1250 W - 1500 W  
0,7 kg  
Kabellänge: 0,7 m



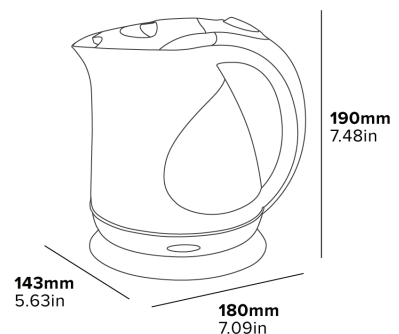
# BOLLITORE LANCASTER 1 L



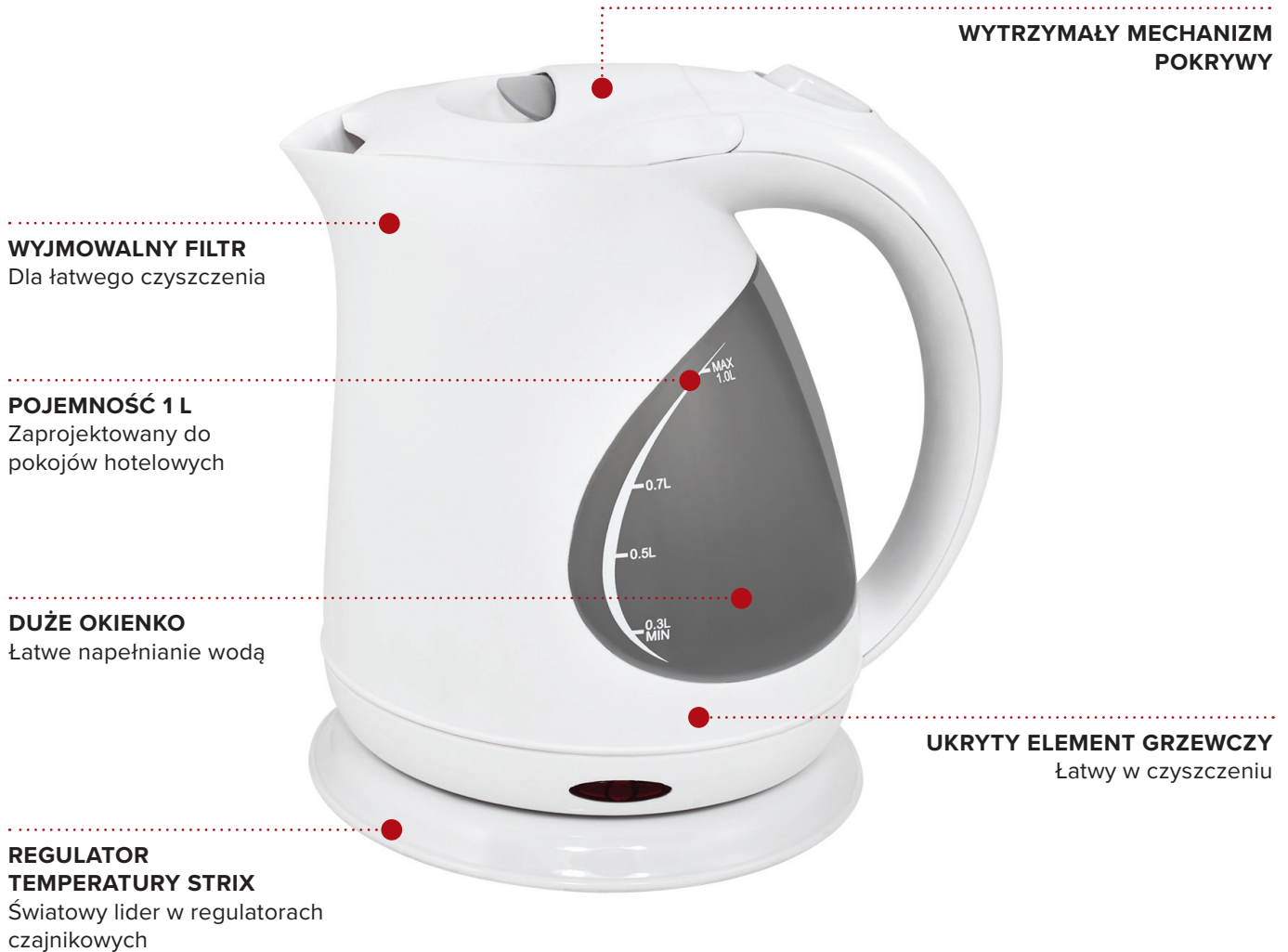
- Maniglia dal design ergonomico
- Protezione contro l'ebollizione
- Base a 360°
- Indicatori di livello dell'acqua integrati
- Portacavo di alimentazione integrato
- Finitura nera testurizzata e lucida

**Caratteristiche**

Bianco  
1250 W - 1500 W  
0,7 kg  
Lunghezza del cavo: 0,7 m



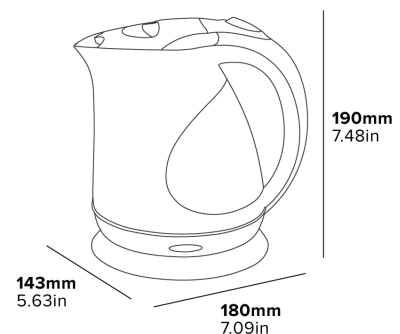
# CZAJNIK LANCASTER 1 L



- Ergonomiczny design uchwytu
- Ochrona przed gotowaniem na sucho
- Podstawa 360°
- Zintegrowane oznaczenia poziomu wody
- Zintegrowane miejsce na przewód zasilający
- Teksturowana biel & wykończenie błyszczące

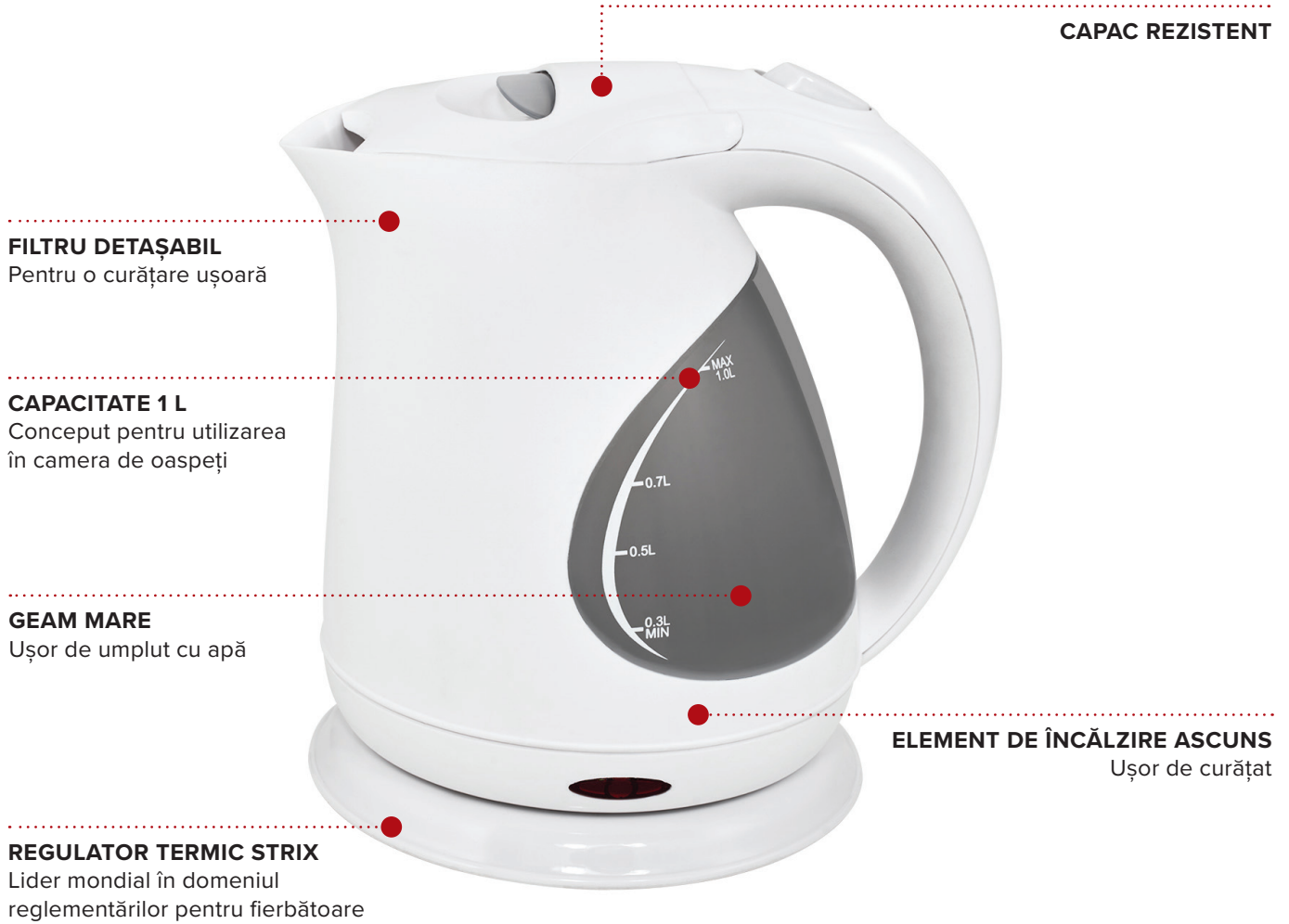
## Specyfikacja

Biały  
1250 W - 1500 W  
0,7 kg  
Długość przewodu: 0,7 m





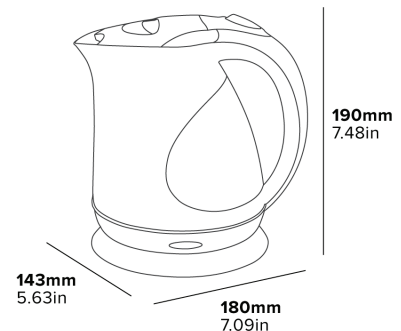
# FIERBĂTOR LANCASTER 1 L



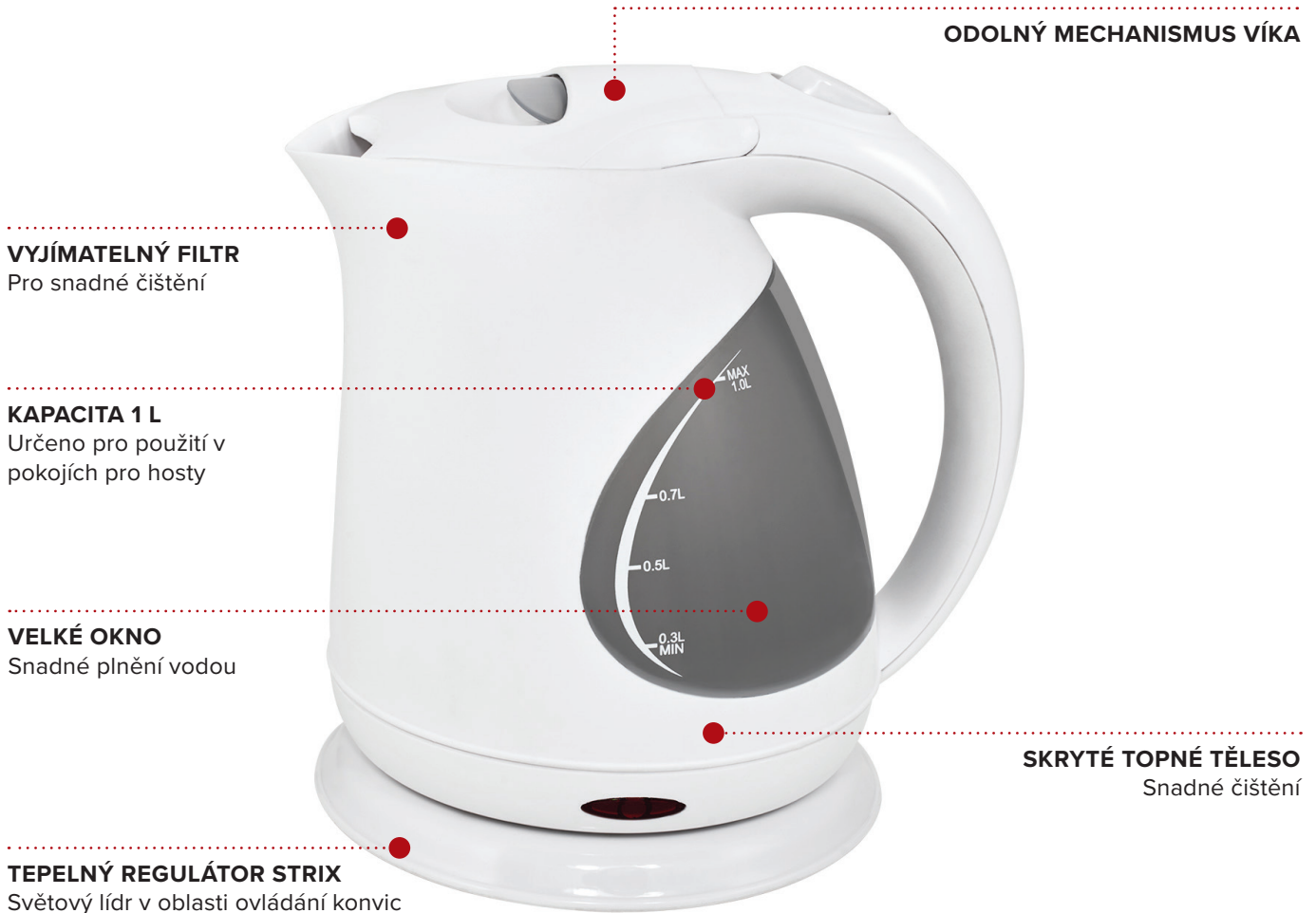
- Design ergonomic al mânerului
- Protecție împotriva fierberii la uscat
- Bază de 360°
- Marcaje integrate pentru nivelul de apă
- Suport integrat pentru cablul de alimentare
- Finisaj alb texturat și lucios

### Specificații

Alb  
1250 W - 1500 W  
0.7 kg  
Lungime cablu: 0.7 m



# RYCHLOVARNÁ KONVICE LANCASTER 1 L



- Ergonomický design rukojeti
- Ochrana proti vyvaření
- 360° základna
- Integrované značení hladiny vody
- Integrovaný úklid napájecího kabelu
- Texturovaný bílý a lesklý povrch

## Specifikace

Bílá  
1250 W - 1500 W  
0,  
7 kg  
Délka kabelu: 0,7 m

