

# DRAWER MOUNTED HOLDER

## FIXINGS PACK

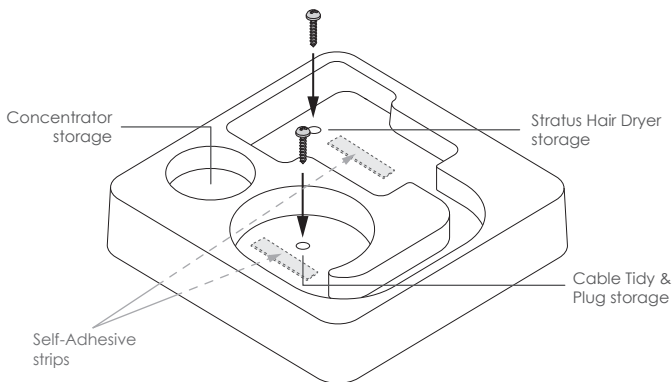
2x Screws

2x Self-adhesive Strips

## TOOLS REQUIRED\*

1. Cross-head screwdriver (An electric screw driver is recommended)
2. Pencil

\*For mounting to natural or manmade wooden board



Please use the screws or self-adhesive strips provided to secure the drawer holder.

- Screw into the indicated screw holes
- Apply the 2 x self-adhesive strips underneath the cable tidy and hair dryer storage compartments

## CARE

- Clean using a warm damp cloth.
- Never use harsh, abrasive or heavy-duty cleaners/solvents on any of the products surfaces.



[www.firedupcorporation.com](http://www.firedupcorporation.com)

Fired Up Corporation Ltd  
Fired Up Buildings  
HD1 3LF, UK

Fired Up Corporation  
(Ireland) Ltd  
71, D02 P593, Dublin

# SUPPORT MONTÉ DANS LE TIROIR

## KIT DE FIXATION

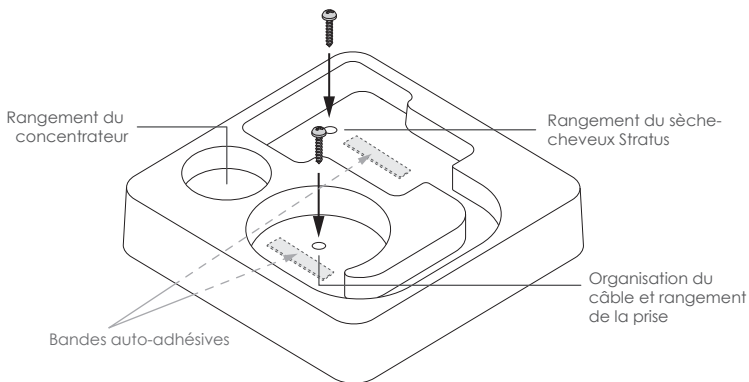
2x Vis

2x Bandes auto-adhésives

## OUTILS REQUIS\*

1. Tournevis cruciforme (un tournevis électrique est recommandé)
2. Crayon

\*Pour montage sur des panneaux de bois naturel ou manufacturé



Utilisez les vis ou les bandes auto-adhésives fournies pour fixer le support dans le tiroir.

- Vissez dans les trous indiqués.
- Appliquez les 2 bandes auto-adhésives sous les compartiments d'organisation du câble et de rangement du sèche-cheveux.

## ENTRETIEN

- Nettoyez avec un chiffon humide et tiède.
- N'utilisez jamais de nettoyeurs/solvants abrasifs ou agressifs sur aucune des surfaces du produit.



[www.firedupcorporation.com](http://www.firedupcorporation.com)

Fired Up Corporation Ltd  
Fired Up Buildings  
HD1 3LF, UK

Fired Up Corporation  
(Ireland) Ltd  
71, D02 P593, Dublin

# HALTER FÜR SCHUBLADENMONTAGE

## BEFESTIGUNGSPAKET

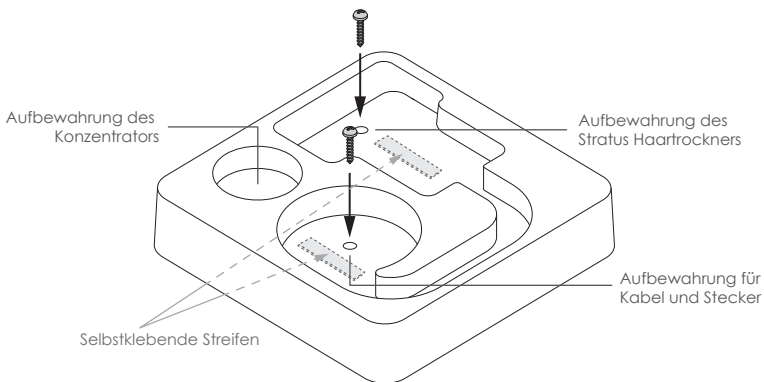
2x Schrauben

2x Selbstklebende Streifen

## ERFORDERLICHES WERKZEUG\*

1. Kreuzschlitzschraubendreher (ein elektrischer Schraubendreher wird empfohlen)
2. Bleistift

\*Für die Befestigung auf einer natürlichen oder künstlichen Holzplatte



Bitte verwenden Sie die mitgelieferten Schrauben oder selbstklebenden Streifen, um den Schubladenhalter zu befestigen.

- Schrauben Sie in die angegebenen Schraublöcher
- Bringen Sie die 2 selbstklebenden Streifen unter den Fächern für die Kabelaufbewahrung und den Haarrockner an

## REINIGUNG

- Reinigen Sie es mit einem warmen, feuchten Tuch.
- Verwenden Sie niemals scharfe, scheuernde oder starke Reinigungsmittel/ Lösungsmittel für die Oberflächen der Produkte.



[www.firedupcorporation.com](http://www.firedupcorporation.com)

Fired Up Corporation Ltd  
Fired Up Buildings  
HD1 3LF, UK

Fired Up Corporation  
(Ireland) Ltd  
71, D02 P593, Dublin

# SUPPORTO MONTATO SU CASSETTO

## PACCHETTO FISSAGGI

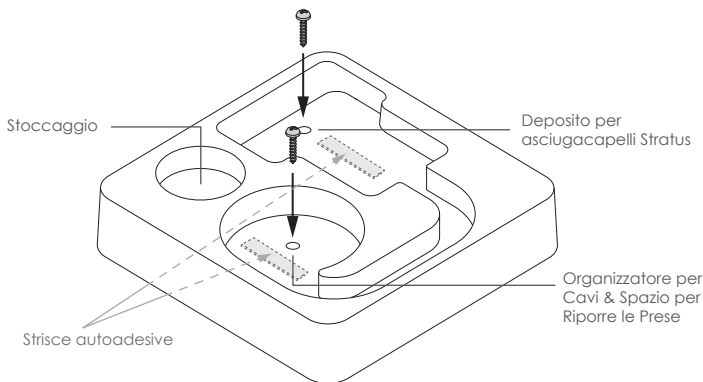
2x Viti

2x Strisce Autoadesive

## STRUMENTI RICHIESTI\*

1. Cacciavite a croce (Si consiglia un cacciavite elettrico)
2. Matita

\*Per il montaggio su tavola di legno naturale o artificiale



Si prega di utilizzare le viti o le strisce autoadesive fornite per fissare il supporto.

- Avvitare nei fori delle viti indicati
- Applica le 2 strisce autoadesive sotto i vani portacavi e porta-asciugacapelli

## MANUTENZIONE

- Pulire utilizzando un panno umido caldo.
- Non utilizzare mai detergenti/solventi aggressivi, abrasivi o pesanti su nessuna delle superfici del prodotto.



[www.firedupcorporation.com](http://www.firedupcorporation.com)

Fired Up Corporation Ltd  
Fired Up Buildings  
HD1 3LF, UK

Fired Up Corporation  
(Ireland) Ltd  
71, D02 P593, Dublin

# SOPORTE MONTADO EN CAJÓN

## PAQUETE DE FIJACIONES

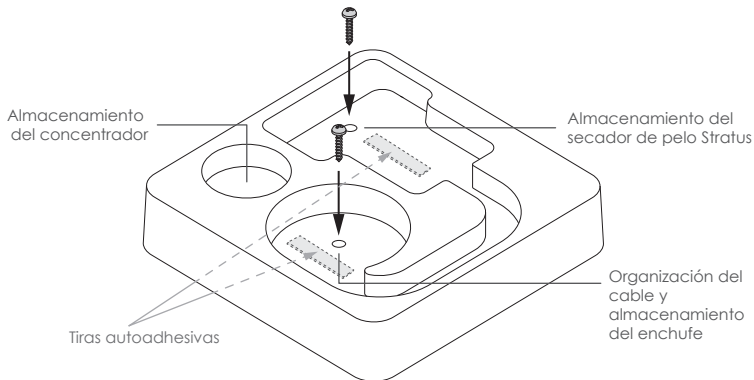
2x Tornillos

2x Tiras autoadhesivas

## HERRAMIENTAS REQUERIDAS\*

1. Destornillador de cabeza cruzada (Se recomienda un destornillador eléctrico)
2. Lápiz

\*Para montaje en tableros de madera natural o manufacturada



Utilice los tornillos o las tiras autoadhesivas proporcionadas para asegurar el soporte del cajón.

- Atornille en los agujeros indicados
- Aplique las 2 tiras autoadhesivas debajo de los compartimentos de organización del cable y almacenamiento del secador de pelo.

## CUIDADO

- Limpie con un paño húmedo y tibio.
- Nunca use limpiadores/solventes ásperos, abrasivos o de uso intensivo en ninguna de las superficies del producto.



[www.firedupcorporation.com](http://www.firedupcorporation.com)

Fired Up Corporation Ltd  
Fired Up Buildings  
HD1 3LF, UK

Fired Up Corporation  
(Ireland) Ltd  
71, D02 P593, Dublin

# UCHWYT SZUFLADOWY

## PAKIET MONTAŻOWY

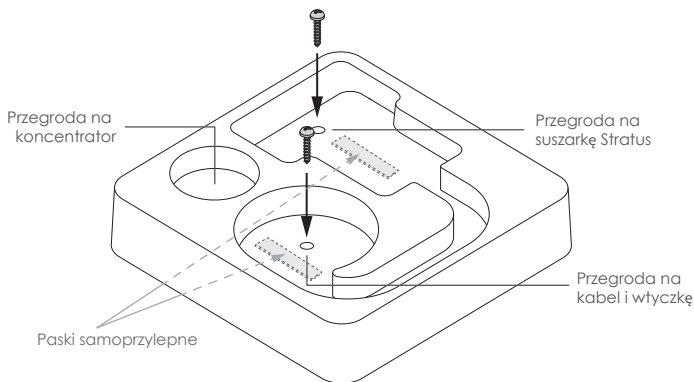
2x Wkręty

2x Paski Samoprzylepne

## WYMAGANE NARZĘDZIA\*

1. Śrubokręt krzyżakowy (Zalecany jest śrubokręt elektryczny)
2. Ołówek

\*Do montażu na desce drewnianej naturalnej lub sztucznej



Prosimy użyć załączonych wkrętów lub pasków samoprzylepnych do zamocowania uchwyty szufladowego.

- Przykręcić do wskazanych otworów na wkręty
- Przyłożyć 2 x paski samoprzylepne pod przegrodami na kabel i na suszarkę

## KONSERWACJA

- Czyścić przy użyciu ciepłej, wilgotnej szmatki.
- Nigdy nie stosować agresywnych, ściernych ani silnie działających środków czyszczących/rozpuszczalników na jakiegokolwiek powierzchni produktu.



[www.firedupcorporation.com](http://www.firedupcorporation.com)

Fired Up Corporation Ltd  
Fired Up Buildings  
HD1 3LF, UK

Fired Up Corporation  
(Ireland) Ltd  
71, D02 P593, Dublin

# SUPORT MONTAT PE SERTAR

## PACHET DE FIXARE

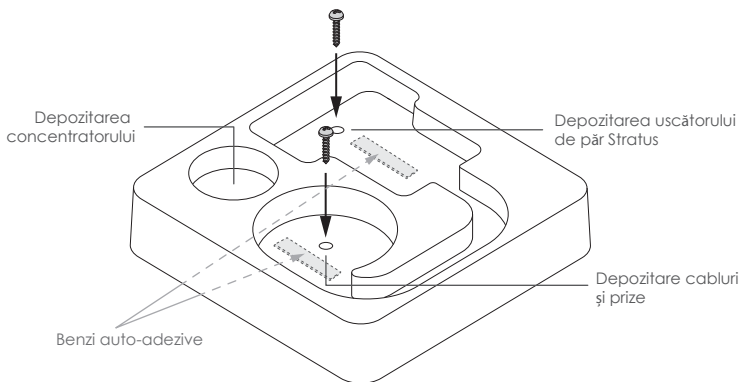
2x Şuruburi

2x Benzi auto-adezive

## UNELTE NECESARE\*

1. Şurubelniţă cu cap în cruce (se recomandă o şurubelniţă electrică)
2. Creion

\*Pentru montarea pe o placă din lemn naturală sau artificială



Vă rugăm să utilizați șuruburile sau benzile auto-adezive furnizate pentru a fixa suportul pentru sertare.

- Însurubați în orificiile indicate pentru șuruburi
- Aplicați cele 2 benzi auto-adezive sub compartimentele de aranjare a cablurilor și de depozitare a uscătorului de păr

## ATENȚIE

- Curățați folosind o cârpă umedă.
- Nu folosiți niciodată detergenți/solvenți agresivi, abrazivi sau foarte puternici pe niciuna dintre suprafețele produselor.



[www.firedupcorporation.com](http://www.firedupcorporation.com)

Fired Up Corporation Ltd  
Fired Up Buildings  
HD1 3LF, UK

Fired Up Corporation  
(Ireland) Ltd  
71, D02 P593, Dublin

# DRŽÁK NA ZÁSUVKU

## UPEVNĚNÍ

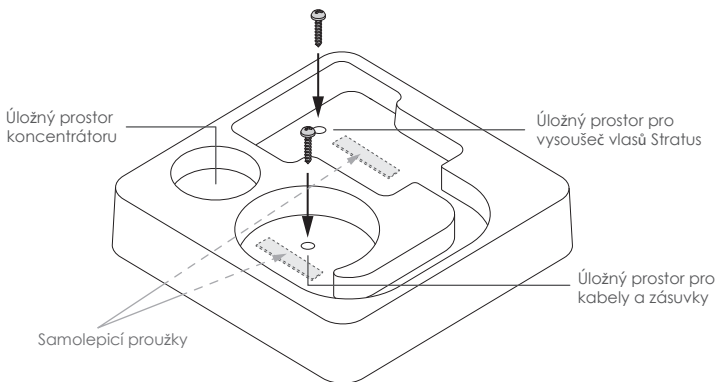
2x Šrouby

2x Samolepicí proužky

## POTŘEBNÉ NÁŘADÍ\*

1. Křížový šroubovák (doporučuje se elektrický šroubovák)
2. Tužka

\*Pro montáž na přírodní nebo umělou dřevěnou desku



K upevnění držáku zásuvky použijte dodané šrouby nebo samolepicí pásy.

- Zašroubujte do označených otvorů pro šrouby
- Nalepte 2 x samolepicí proužky pod úložný prostor pro kabel a vysoušeč vlasů

## PÉČE

- Čistěte pomocí teplého vlhkého hadříku.
- Nikdy nepoužívejte drsné, abrazivní nebo vysoce účinné čisticí prostředky/ rozpouštědla na žádný z povrchů výrobků.



[www.firedupcorporation.com](http://www.firedupcorporation.com)

Fired Up Corporation Ltd  
Fired Up Buildings  
HD1 3LF, UK

Fired Up Corporation  
(Ireland) Ltd  
71, D02 P593, Dublin